

TRIX
MINITRIX



Modell der BR 110
12110

Inhaltsverzeichnis:

	Seite
1. Informationen zum Vorbild	4
2. Sicherheitshinweise	6
3. Allgemeine Hinweise	6
4. Funktionen	6
5. Wartung und Instandhaltung	10
6. Ersatzteile	18

Sommaire :

	Page
1. Information concernant la locomotive réelle	5
2. Remarques importantes sur la sécurité	8
3. Informations générales	8
4. Fonctionnement	8
5. Entretien et maintien	10
6. Pièces de rechange	18

Table of Contents:

	Page
1. Information about the prototype	4
2. Safety Notes	7
3. General Notes	7
4. Functions	7
5. Service and maintenance	10
6. Spare Parts	18

Inhoudsopgave:

	Pagina
1. Informatie van het voorbeeld	5
2. Veiligheidsvoorschriften	9
3. Algemene informatie	9
4. Functies	9
5. Onderhoud en handhaving	10
6. Onderdelen	18

Informationen zum Vorbild

Anfang der 50er-Jahre suchte die Deutsche Bundesbahn nach einer Lokomotive, die allen Anforderungen des Bahnbetriebes gerecht werden konnte. Obwohl mit 5 Vorausexemplaren der E 10 gute Ergebnisse erreicht wurden, entschloss sich die DB, den Plan der Universallokomotive aufzugeben. Für zukünftige Beschaffungen wurde ein Typenprogramm von Lokomotiven mit einheitlichen Baugruppen aufgestellt. Dadurch wird die Fertigung und Instandhaltung wesentlich vereinfacht. Die zwei wichtigsten Baureihen (BR) sind die elektrisch und mechanisch nahezu gleich aufgebauten E 10 (ab 1968: BR 110) und E 40 (BR 140), die in zusammen fast 1.300 Exemplaren gefertigt wurden. Beide erbringen eine Motorleistung von 3.620 kW, die für den Schnellzugverkehr vorgesehene BR 110 hat eine Getriebeübersetzung für 150 km/h, die für Güterzüge bestimmte BR 140 für 100 km/h. Die BR 139 ist eine Abwandlung der BR 140 für den Steilstreckenbetrieb. Ab der Betriebsnummer E 10 288 änderte sich das Äußere der Lokomotiven. Ein aerodynamischer Kastenaufbau, verkleidete Puffer, eine Schürze unter den Puffern und ein an beiden Seiten ganz durchlaufendes Jalousieband sind einige der besonderen Merkmale.

Information about the prototype

At the beginning the Fifties the German Federal Railroad was looking for a locomotive that could meet all the needs of railroad operations. Although good results had been achieved with 5 prototypes of the E 10, the DB decided to abandon the plan for a general-purpose locomotive. A program of locomotives with standard class groups was established for future purchases. This simplified considerably the construction and maintenance of the locomotives. The two most important classes were the E 10 (starting in 1968: class 110) and the E 40 (class 140). These locomotives were almost identical electrically and mechanically, and a total of almost 1,300 units were built. Both have an output of 3,620 kilowatts / 4,855 horsepower; the class 110 for express train service had a gear ratio for 150 km/h / 94 mph, the class 140 for freight trains had a ratio for 100 km/h / 63 mph. The class 139 was a variation of the class 140 for operation on steep grades. The exterior of the locomotives changed starting with road number E 10 288. An aerodynamic unit-body, buffers with streamlined cladding, skirting under the buffers, and a continuous cooling grill on both sides were some of the special features.

Informations concernant le modèle réel le

Au début des années 1950, la DB lança des études pour la mise au point d'une motrice pour tous services. Bien que les 5 prototypes de E 10 aient réalisé des performances satisfaisantes, la DB abandonna le concept de motrices pour tous services. Pour les achats futurs, la DB développa des normes unifiées. Il en résulta des conditions d'achat et d'entretien nettement simplifiées. Les deux principales séries (BR) sont constituées par les modèles E 10 (BR 110 à partir de 1968) et E 40 (BR 140) dont les systèmes mécaniques et électriques sont quasiment identiques. Ensemble, ces deux locomotives ont été fabriquées en près de 1 300 exemplaires. Toutes deux développent une puissance de 3 620 kW. La locomotive BR 110 prévue pour la traction des trains rapides dispose d'une transmission conçue pour une vitesse de 150 km/h, tandis que celle de la locomotive BR 140 prévue pour les trains de marchandises est conçue pour une vitesse de 100 km/h. La locomotive BR 139 représente un développement du modèle BR 140 pour une exploitation en pentes. A partir du numéro d'immatriculation E 10 288, l'aspect des locomotives fut modifié. Une superstructure aérodynamique, des tampons carénés, une jupe sous les tampons ainsi que sur les côtés latéraux en étaient les principales caractéristiques.

Informatie van het voorbeeld

In het begin van de jaren vijftig zocht de Deutsche Bundesbahn naar een locomotief die aan alle eisen van het spoorwegbedrijf kon voldoen. Hoewel met 5 prototypes van de E 10 goede resultaten werden bereikt, besloot de DB af te zien van het plan voor de bouw van een universele locomotief. Voor toekomstige bestellingen werd een typenprogramma opgesteld voor locomotieven waarbij de constructiedelen genormaliseerd werden. Daardoor werden fabricage en onderhoud wezenlijk vereenvoudigd. De twee belangrijkste typen (BR) E 10 (vanaf 1968: BR 110) en de E 40 (BR 140) zijn elektrisch en mechanisch vrijwel gelijk. In totaal zijn er bijna 1300 exemplaren van geproduceerd. Beiden leveren een motorvermogen van 3620 kW. De BR 110 die bedoeld is voor het sneltreinverkeer, heeft een overbrenging voor 150 km/h, de voor de goederendienst bedoelde BR 140 een overbrenging voor 100 km/h. De BR 139 is afgeleid van de BR 140 en bedoeld voor steile trajecten. Vanaf het bedrijfsnummer E 10 288 veranderde het uiterlijk van de locomotieven. De meest in het oog springende kenmerken zijn: de aerodynamische loc opbouw, beklede buffers, een afdekking onder de bufferbalk en een geheel doorlopend jaloezie aan beide zijden.

Sicherheitshinweise

- Die Lok darf nur mit einem dafür bestimmten Betriebssystem eingesetzt werden.
- Nur Schaltnetzteile und Transformatoren verwenden, die Ihrer örtlichen Netzspannung entsprechen.
- Die Lok darf nur aus einer Leistungsquelle versorgt werden.
- Beachten Sie unbedingt die Sicherheitshinweise in der Bedienungsanleitung zu Ihrem Betriebssystem.
- Setzen Sie das Modell keiner direkten Sonneneinstrahlung, starken Temperaturschwankungen oder hoher Luftfeuchtigkeit aus.
- Das verwendete Gleisanschlusskabel darf maximal 2 Meter lang sein.
- **ACHTUNG!** Funktionsbedingte scharfe Kanten und Spitzen.

Allgemeine Hinweise

- Die Bedienungsanleitung und die Verpackung sind Bestandteil des Produktes und müssen deshalb aufbewahrt sowie bei Weitergabe des Produktes mitgegeben werden.
- Für Reparaturen oder Ersatzteile wenden Sie sich bitte an Ihren Trix-Fachhändler.
- <http://www.maerklin.com/en/imprint.html>

Funktionen

- Trix-Lokomotiven können auf Anlagen aller Zweileiter-Gleichstrom-Systeme mit herkömmlichen Gleichstrom-Fahrpulten (12 V =) betrieben werden.
- Zum Schutz des Modells ist eine elektronische Überlastsicherung eingebaut.
- Dreilicht-Spitzensignal mit der Fahrtrichtung wechselnd.
- Lok mit digitaler Schnittstelle entsprechend NEM 651.
- Auf Oberleitungsbetrieb umschaltbar.
- Analog 14 Volt=, digital 22 Volt~.
- Trix-Triebfahrzeuge dürfen auf Digitalanlagen nicht ohne eingebauten Lokdecoder betrieben werden (Beschädigung des Motors möglich!).
- Die Geschwindigkeit der Lok bei 12 V ist in Anlehnung an die NEM 661 annähernd auf die Höchstgeschwindigkeit des Vorbildes eingestellt.



Jegliche Garantie-, Gewährleistungs- und Schadenersatzansprüche sind ausgeschlossen, wenn in Trix-Produkte nicht von Trix freigegebene Fremdteile eingebaut werden und/oder Trix-Produkte umgebaut werden und die eingebauten Fremdteile bzw. der Umbau für sodann auftretende Mängel und/oder Schäden ursächlich war. Die Darlegungs- und Beweislast dafür, dass der Einbau von Fremdteilen oder der Umbau in bzw. von Trix-Produkten für aufgetretene Mängel und/oder Schäden nicht ursächlich war, trägt die für den Ein- und/oder Umbau verantwortliche Person und/oder Firma bzw. der Kunde.

Safety Notes

- This locomotive is to be used only with an operating system designed for it.
- Use only switched mode power supply units and transformers that are designed for your local power system.
- This locomotive must never be supplied with power from more than one power pack.
- Pay close attention to the safety notes in the instructions for your operating system.
- Do not expose the model to direct sunlight, extreme changes in temperature, or high humidity.
- The wire used for feeder connections to the track may be a maximum of 2 meters / 39 inches long.
- **WARNING!** Sharp edges and points required for operation.

General Notes

- The operating instructions and the packaging are a component part of the product and must therefore be kept as well as transferred along with the product to others.
- Please see your authorized Trix dealer for repairs or spare parts.
- <http://www.maerklin.com/en/imprint.html>

Functions

- Trix locomotives can be operated on all 2-rail DC systems with conventional DC power packs (12 volt DC).
- An electronic overload protection is built in to protect the model.
- Triple headlights that change over with the direction of travel.
- Locomotive comes with NEM 651 digital connector.
- Can be switched to catenary operation
- Analog 14 volts DC, digital 22 volts AC.
- Trix motor vehicles must not be operated on digital systems without an in-built engine decoder (Motor can be damaged!).
- Based on the NEM 661 standard, the speed of the locomotive at 12 volts is set approximately at the maximum speed for the prototype.



No warranty or damage claims shall be accepted in those cases where parts neither manufactured nor approved by Trix have been installed in Trix products or where Trix products have been converted in such a way that the non-Trix parts or the conversion were causal to the defects and / or damage arising. The burden of presenting evidence and the burden of proof thereof, that the installation of non-Trix parts or the conversion in or of Trix products was not causal to the defects and / or damage arising, is borne by the person and/or company responsible for the installation and / or conversion, or by the customer.

Remarques importantes sur la sécurité

- La locomotive ne peut être mise en service qu'avec un système d'exploitation adéquat.
- Utiliser uniquement des convertisseurs et transformateurs correspondant à la tension du secteur local.
- La locomotive ne peut être alimentée en courant que par une seule source de courant.
- Veuillez impérativement respecter les remarques sur la sécurité décrites dans le mode d'emploi de votre système d'exploitation.
- Ne pas exposer le modèle à un ensoleillement direct, à de fortes variations de température ou à un taux d'humidité important.
- Le câble de raccordement à la voie utilisé ne doit en aucun cas dépasser deux mètres.
- **ATTENTION!** Pointes et bords coupants lors du fonctionnement du produit.

Informations générales

- La notice d'utilisation et l'emballage font partie intégrante du produit ; ils doivent donc être conservés et, le cas échéant, transmis avec le produit.
- Pour toute réparation ou remplacement de pièces, adressez-vous à votre détaillant-spécialiste Trix.
- <http://www.maerklin.com/en/imprint.html>

Fonctionnement

- Les locomotives Trix peuvent circuler sur les réseaux de tous les systèmes à deux rails courant continu équipés de pupitres de commande courant continu classiques (12 V =).
- Une sécurité électronique protège le modèle contre toute surcharge éventuelle.
- Feux triples avec alternance selon sens de marche.
- Locomotive avec interface digitale conforme à la norme NEM 651.
- Exploitation par caténaire possible.
- Analogique 14 volts=, digital 22 volts ~.
- Ne pas faire marcher les véhicules motorisés Trix sur des dispositifs numériques sans avoir installé auparavant un décodeur de locomotive (le moteur peut être endommagé!).
- La vitesse de la locomotive sous 12 V est réglée approximativement sur celle du modèle réel conformément à la norme NEM 661.



Tout recours à une garantie commerciale ou contractuelle ou à une demande de dommages-intérêt est exclu si des pièces non autorisées par Trix sont intégrées dans les produits Trix et / ou si les produits Trix sont transformés et si les pièces d'autres fabricants montées ou la transformation constituent la cause des défauts et/ou dommages apparus. C'est à la personne et / ou la société responsable du montage / de la transformation ou au client qu'incombe la charge de prouver que le montage des pièces d'autres fabricants sur des produits Trix ou la transformation des produits Trix n'est pas à l'origine des défauts et ou dommages apparus.

Veiligheidsvoorschriften

- De loc mag alleen met een daarvoor bestemd bedrijfssysteem gebruikt worden.
- Alleen net-adapters en transformatoren gebruiken waarvan de aangegeven netspanning overeenkomt met de netspanning ter plaatse.
- De loc mag niet vanuit meer dan één stroomvoorziening gelijktijdig gevoed worden.
- Lees ook aandachtig de veiligheidsvoorschriften in de gebruiksaanwijzing van uw bedrijfssysteem.
- Stel het model niet bloot aan in directe zonnestraling, sterke temperatuurwisselingen of hoge luchtvochtigheid.
- De gebruikte aansluitkabel mag maximaal 2 meter lang zijn.
- **OPGEPAST!** Functionele scherpe kanten en punten.

Algemene informatie

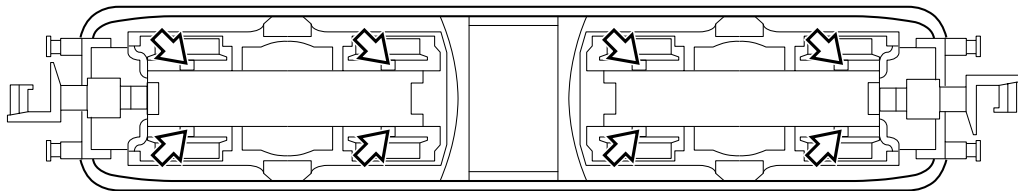
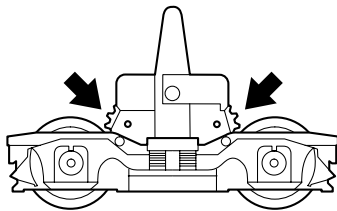
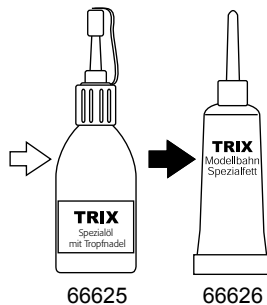
- De gebruiksaanwijzing en de verpakking zijn een bestanddeel van het product en dienen derhalve bewaard en meegeleverd te worden bij het doorgeven van het product.
- Voor reparatie of onderdelen kunt u zich tot uw Trix handelaar wenden.
- <http://www.maerklin.com/en/imprint.html>

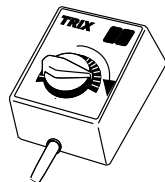
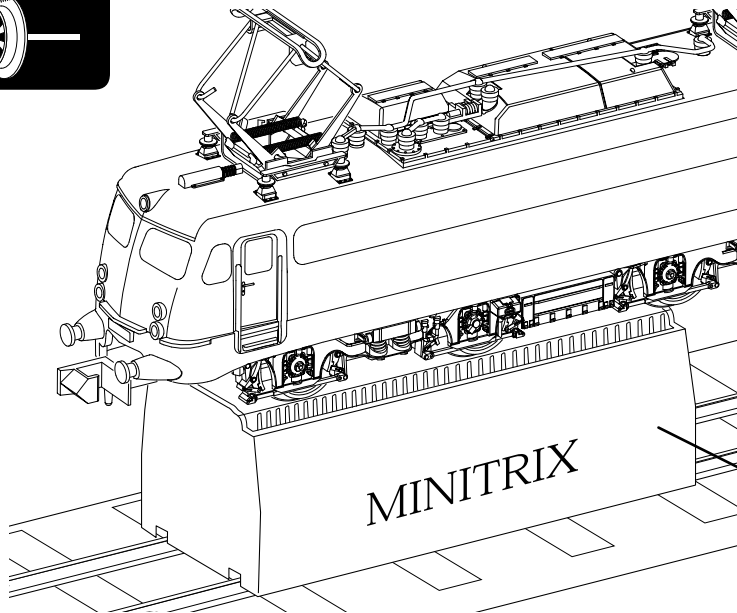
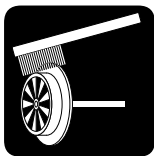
Funcities

- Trix locomotieven zijn geschikt voor alle twee-rail-gelijkstroom systemen en kunnen met alle gebruikelijke rijregelaars (12 V =) bestuurd worden.
- Voor der beveiliging van het model is een elektronische overbelastingsbeveiliging ingebouwd.
- Drievoudige frontverlichting wisselend met de rijrichting.
- Loc met stekkerverbinding voor digitale decoder volgens NEM 651.
- Analog 14 Volt=, digitaal 22 Volt ~.
- Omschakelbaar op bovenleiding.
- Trix locomotieven mogen niet op digitale installaties zonder ingebouwde locdecoders worden gebruikt (De motor kan beschadigt worden!).
- De snelheid van de loc bij 12 V is in overeenstemming met NEM 661 overeenkomstig met de maximumsnelheid van het voorbeeld ingesteld.

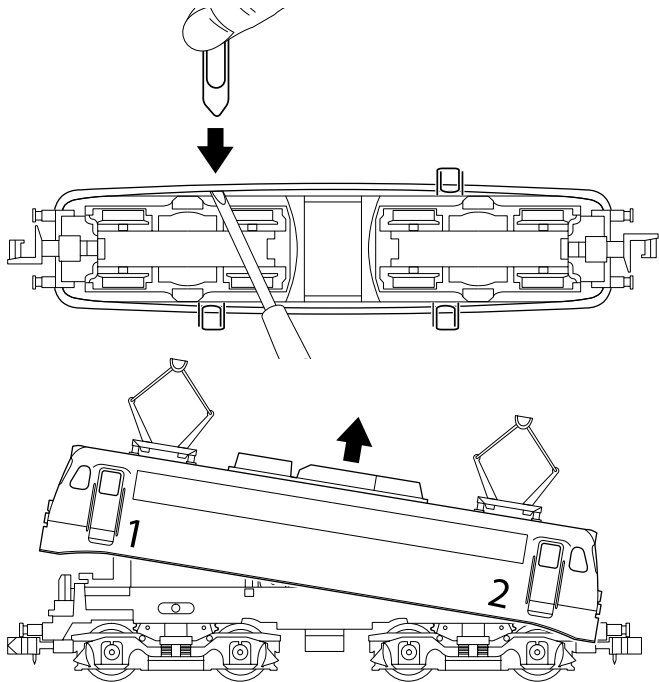


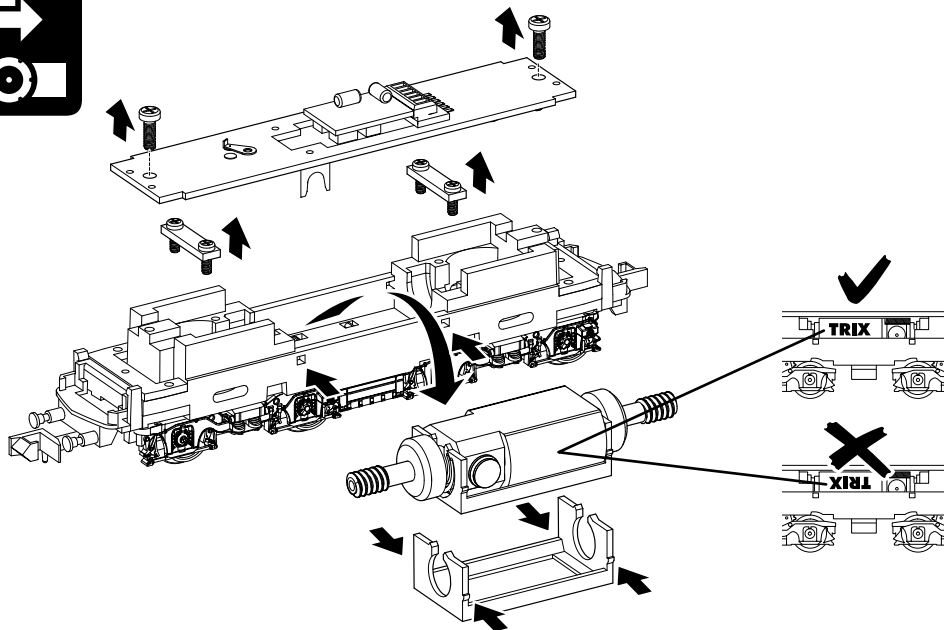
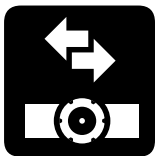
Elke aanspraak op garantie en schadevergoeding is uitgesloten, wanneer in Trix-producten niet door Trix vrijgegeven vreemde onderdelen ingebouwd en / of Trix-producten omgebouwd worden en de ingebouwde vreemde onderdelen resp. de ombouw oorzaak van nadien opgetreden defecten en / of schade was. De aanspreekplicht en de bewijslijst daaromtrent, dat de inbouw van vreemde onderdelen in Trix-producten of de ombouw van Trix-producten niet de oorzaak van opgetreden defecten en / of schade is geweest, berust bij de voor de inbouw en / of ombouw verantwoordelijke persoon en / of firma danwel bij de klant.

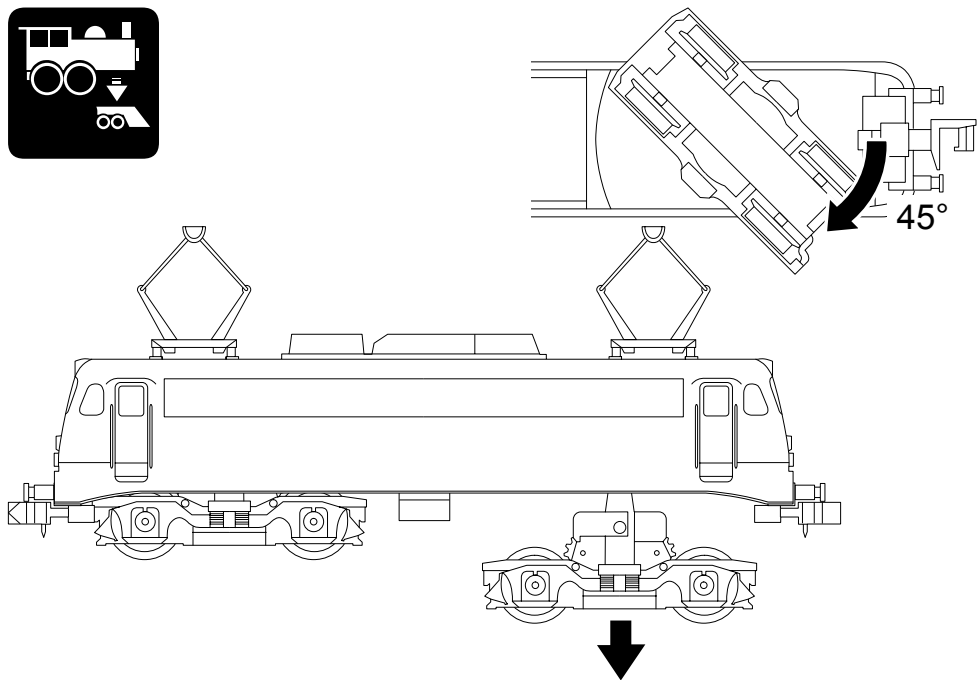


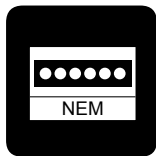


66623







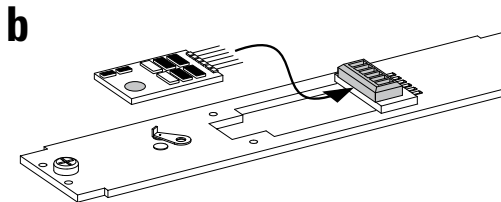
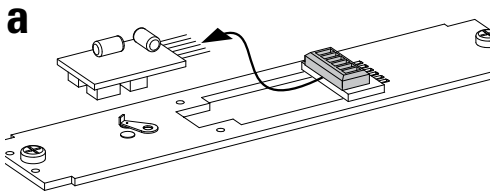


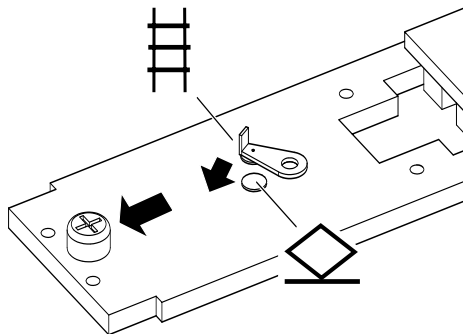
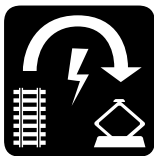
Einbau des Lok-Decoders mit der schwarzen Vergussmasse nach oben. Anschlussdrähte des Decoders nicht kürzer als 5 mm abschneiden!

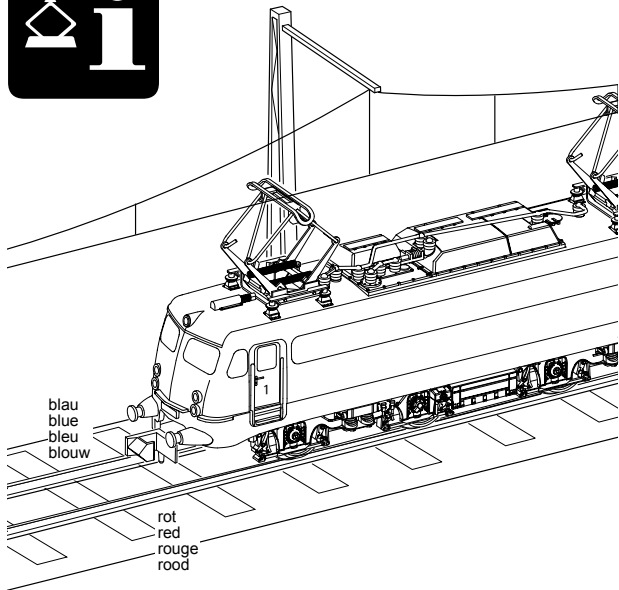
Installation of the locomotive decoder with the black sealing compound facing up. The connection wires for the decoder must not be cut any shorter than 5 mm / 3/16"!

Montage du décodeur de locomotive avec la masse de scellement noire vers le haut. Ne pas raccourcir les fils de raccordement du décodeur à moins de 5 mm !

Inbouwen van de loc-decoder met de zwarte ingegoten zijde naar boven. Aansluitdraden van de decoder niet korter dan 5 mm afknippen.







Bei Oberleitungsbetrieb beachten: Lok in Fahrtrichtung 1 (Führerstand 1) mit den linken Rädern auf die Schiene stellen, die mit dem blauen Kabel verbunden ist.

Please note when operating from catenary: Place the locomotive in direction of travel 1 (engineer's cab 1) with the wheels on its left side on the rail connected to the blue wire.

En exploitation par caténaire, tenez compte de ceci : Poser la locomotive dans le sens de marche 1 (poste de conduite 1) avec les roues gauches sur le rail qui est raccordé au câble bleu.

Let er op bij het bovenleidingsbedrijf: Loc in de rijrichting 1 (cabine 1) met de linker wielen op die rail zetten die met de blauwe draad verbonden is.

Gebr. Märklin & Cie. GmbH
Stuttgarter Str. 55 - 57
73033 Göppingen
Deutschland
www.trix.de

162412/0311/Sm1Rw
Änderungen vorbehalten
© Gebr. Märklin & Cie. GmbH